

ООО «Квант»

ZWARG

МОДЕЛИ: Cool Touch 9L(WC-300B)

Cool Touch 26L (WRC-500)

ИНСТРУКЦИЯ ПО ЭКСПЛУАТАЦИИ ВОДЯНОГО ОХЛАДИТЕЛЯ



Содержание:

- 1) ТЕХНИЧЕСКИЕ ДАННЫЕ
- 2) ВВЕДЕНИЕ
- 3) МЕРЫ ПРЕДОСТОРОЖНОСТИ
- 4) ВВОД ПАНЕЛИ, УСТАНОВКА И ОБСЛУЖИВАНИЕ
- 5) УПАКОВОЧНАЯ ВЕДОМОСТЬ

1) ТЕХНИЧЕСКИЕ ДАННЫЕ

МОДЕЛЬ ДАННЫЕ	Cool Touch 9L(WC-300B) КОД: 1901-X	Cool Touch 26L (WRC-500) КОД: 1904-X
МОЩНОСТЬ НА ВХОДЕ	380 или 220 или 110 В 50/60Гц	380 или 220 или 110 В 50/60Гц
ДВИГАТЕЛЬ	260Вт	260Вт
МОЩНОСТЬ ОХЛАЖДЕНИЯ	1.6 кВт (1л/мин)	2.4 кВт (1л/мин)
Продолжительность включения	100%	100%
МАКС. ДАВЛЕНИЕ	3 Бар	3 Бар
ВМЕСТИМОСТЬ РЕЗЕРВУАРА	9 ЛИТРОВ	26 ЛИТРОВ
РАСХОД	8.5 в минуту при напоре 6 м	8.5 в минуту при напоре 6 м
РАБОЧАЯ ТЕМПЕРАТУРА	20°C - 60°C	20°C - 60°C
ГАБАРИТЫ	482(Д) x 273 (Ш) x 370 (В) мм	570 (Д) x 390(Ш) x 520 (В) мм
ВЕС НЕТТО	14кг	30 кг
Система защиты	IP21	IP21

2) ВВЕДЕНИЕ

В НАСТОЯЩЕМ ВОДЯНОМ ОХЛАДИТЕЛЕ УСТАНОВЛЕН МОЩНЫЙ НАСОС С ВОДЯНЫМ ЗАТВОРОМ ИТАЛЬЯНСКОГО ПРОИЗВОДСТВА; ЗА ПЕРИОД БОЛЕЕ 10 ЛЕТ НАШЕЙ РАБОТЫ В ОБЛАСТИ СВАРКИ ВОДЯНОЙ ОХЛАДИТЕЛЬ ПРОДЕМОНСТРИРОВАЛ ВЫСОКОЕ КАЧЕСТВО И ПРОИЗВОДИТЕЛЬНОСТЬ.

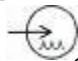

ОСОБЕННОСТИ

НАСОС ИЗ НЕРЖАВЕЮЩЕЙ СТАЛИ (увеличивает срок службы горелки), УСТОЙЧИВОСТЬ К КОРРОЗИИ. НЕ ТРЕБУЕТ ЗАЛИВКИ, БЫСТРОТА ЗАПОЛНЕНИЯ И СЛИВА ПРОСТОЕ ТЕХНИЧЕСКОЕ ОБСЛУЖИВАНИЕ

Вентилятор диаметром 200 мм для большого радиатора, гарантия отсутствия утечки воды.

3) МЕРЫ ПРЕДОСТОРОЖНОСТИ

1. Если охладитель долгое время не используется, перезапустите двигатель и убедитесь, что вода из него выкачана во избежание повреждения горелки охлаждающей водой.
2. Убедитесь, что резервуар заполнен достаточным количеством чистой воды и все соединительные детали плотно закреплены. Всегда проверяйте, чтобы запас воды в баке

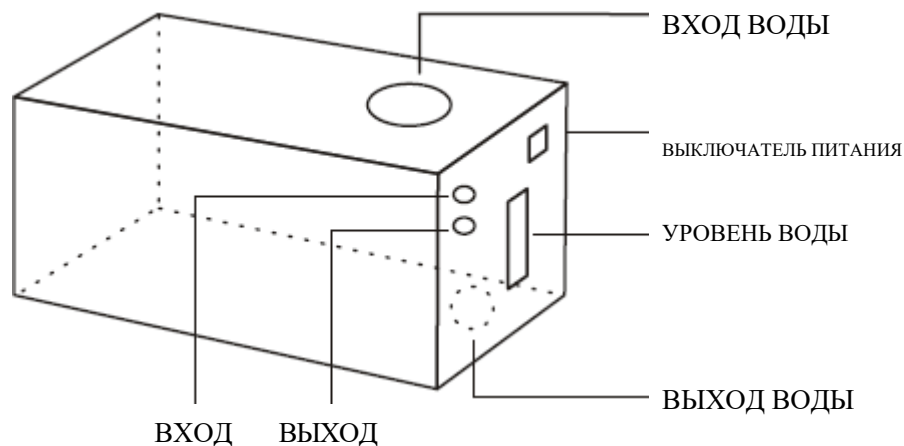
- был выше линии безопасности. Если в баке не будет воды, насос может быть поврежден.
3. Удостоверьтесь в правильности входного напряжения. Сверьтесь с техническими данными. В противном случае есть опасность сгорания двигателя.
 4. Если двигатель работает хорошо (есть дуновение из радиатора), но слив воды мал или совсем отсутствует, следует подкачивать сжатый воздух из компрессора во впускное или выпускное отверстие в течение 20 секунд.
 5. Двигатель не может работать, когда:
 - a. Входное напряжение слишком низко, следует сменить источник питания.
 - b. Если перегорел пусковой конденсатор, замените его новым.
 - c. Насос не может работать, если двигатель был остановлен на долгое время. В этом случае следует подкачать воздух в INPUT (входное отверстие)  или OUTPUT (выходное отверстие)  на 20 секунд. Убедитесь, что насос заработал.
 - d. Если двигатель перегорел, его следует заменить.
 6. Если аппарат наклонять слишком сильно, вода в баке может перелиться, что сокращает срок службы двигателя насоса.
 7. Данное оборудование используется для охлаждения горелки сварочного аппарата, чтобы горелка не перегорела из-за чрезмерной температуры. В качестве охлаждающей жидкости используется чистая или дистиллированная вода с тем, чтобы предотвратить перегрев горелки или медных стенок и перегорания горелки. Следует добавлять воду, чтобы уровень находился выше предупредительной линии, когда вода стоит ниже уровня на 3 см. Если вода в баке использовалась долгое время и стала грязной, следует открыть крышку под днищем бака и заменить воду свежей.
 8. Из-за наличия в аппарате двигателя, водяной охладитель нельзя использовать во время дождя. Не допускается попадание воды в контур двигателя, во избежание короткого замыкания, которое может привести к перегоранию двигателя.

4) ВВОД ПАНЕЛИ, УСТАНОВКА И ОБСЛУЖИВАНИЕ

УСТАНОВКА:

1. Проверьте входной напряжение (380 или 220 или 110В, см. паспортную табличку на машине).
2. Вставьте выходной штуцер водяного охладителя во входное отверстие сварочного аппарата.
3. Вставьте входной штуцер водяного охладителя в выходное отверстие сварочного аппарата.

603093, г. Нижний Новгород, ул. Родионова, д 20, комната №23

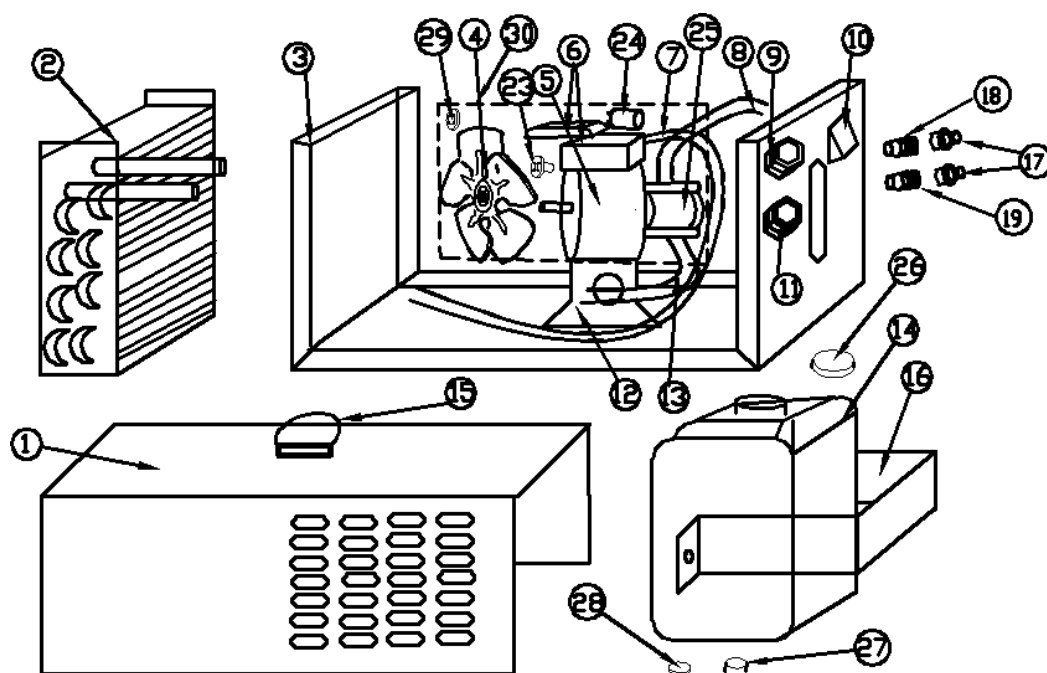


№	Код	Описание	13	SD055002	Водяная труба
1	EW055920-5-1	Верхняя крышка	14	SS055002	Водяной бак
2	ED055000-1	Радиатор	15	SC055001	Ручка
3	EW055920-5-2	Нижняя часть кожуха	16	EW055223	Держатель бака
7	XD063001	Шнур питания	17	JC062000	Быстрый соединитель (охватываемая часть)
8	SD055000	Водяная трубка	18	JC062001	Впускной штуцер (охватывающая часть соединителя / Ф8 красный)
9	JC055002 (по выбору)	Впускной штуцер	19	JC062002	Впускной штуцер (быстрый соединитель, охватываемая часть /Ф8 голубой)
10	KE055004	Выключатель питания	26	SS062000	Большая крышка бака
11	JC055004 (по выбору)	Выпускной штуцер	27	SS062001	Малая крышка бака
12	EW055222	Держатель двигателя	28	SS063000	Шайба для малой крышки бака

603093, г. Нижний Новгород, ул. Родионова, д 20, комната №23

ВОДЯНОЙ ОХЛАДИТЕЛЬ В РАЗОБРАННОМ ВИДЕ 1901-X

№	Код	Описание	№	Код	Описание
30	MV055002	двигатель на 110V	4	MV055000	Вентилятор
	MV055003	двигатель на 220V	5	MV055020	корпус двигателя на 110V (по выбору)
	MV055005	двигатель на 380V		MV055010	корпус двигателя на 220V (станд.)
				MV055030	корпус двигателя на 380V (по выбору)
	6	MV064000	Кабельная коробка ввода		
	23	MV064001	Гнездо вентилятора		
	24	MV055021 MV055011 MV055031	Конденсатор для двигателя на 110 В (по выбору)		
			Конденсатор для двигателя на 220 В (станд.)		
Конденсатор для двигателя на 380 В (по выбору)					
25	MV055004	Крышка насоса			
29	MV055013	Резиновое кольцо для насоса			



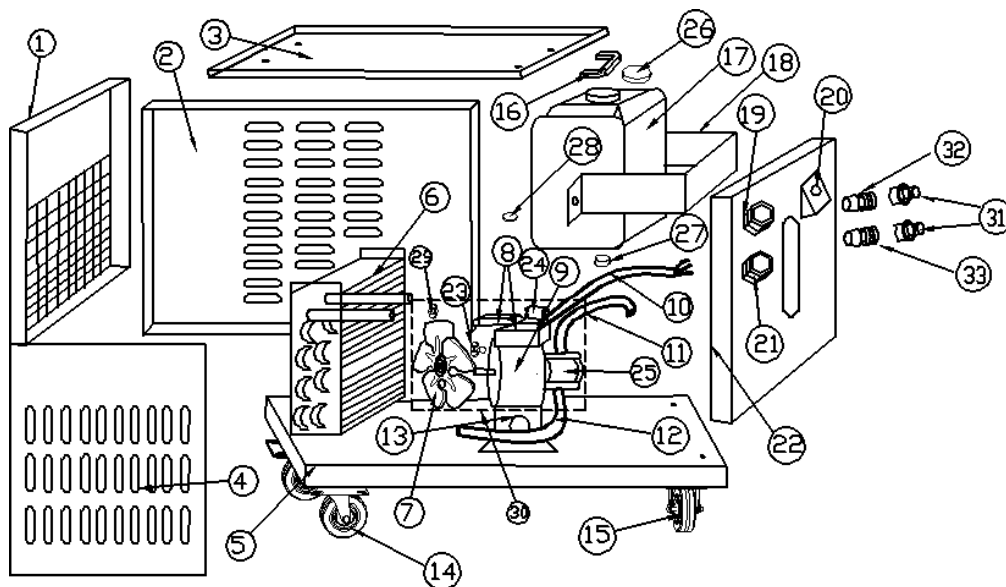
ВОДЯНОЙ ОХЛАДИТЕЛЬ В РАЗОБРАННОМ ВИДЕ 1904-X

№	Код	Описание	№	Код	Описание
			16	SC055003	Ручка
1	EW055235	Задняя панель	17	SS055001	Водяной бак
2	EW055925-2-3	Правая панель	18	EW055237	Держатель бака
3	EW055925-2-4	Верхний корпус	19	JC055002	Впускной штуцер (по выбору)

603093, г. Нижний Новгород, ул. Родионова, д 20, комната №23

4	EW055925-2-2	Левая панель	20	KE055004	Выключатель питания
5	EW055925-2-1	Нижняя плита	21	JC055004	Выпускной штуцер (по выбору)
6	ED055001	Радиатор	22	EW055230	Передняя панель
10	XD063001	Шнур питания	26	SS062000	Большая крышка бака
11	SD055000	Водяная труба	27	SS062001	Малая крышка бака
12	SD055002	Водяная труба	28	SS063000	Шайба для малой крышки бака
13	EW055222	Держатель двигателя	31	JC062000	Быстрый соединитель (охватываемая часть)
14	SG055001	Заднее фиксированное колесо	32	JC062001	Впускной штуцер (быстрый соединитель, охватываемая часть / Ф8 красный)
15	SG055000	Передний шарнирный ролик	33	JC062002	Выпускной штуцер (быстрый соединитель, охватываемая часть /Ф8 синий)

№	Код	Описание	№	Код	Описание
30	MB055002	110V motor set	7	MB055000	Вентилятор
	MB055003	220V motor set	9	MB055020	Корпус двигателя на 110В (по выбору)
	MB055005	380V motor set		MB055010	Корпус двигателя на 220В (станд.)
				MB055030	Корпус двигателя на 380В (по выбору)
			8	MB064000	Кабельная коробка ввода
			23	MB064001	Гнездо вентилятора
			24	MB055021	Конденсатор для двигателя на 110 В (по выбору)
				MB055011	Конденсатор для двигателя на 220 В (станд.)
		MB055031		Конденсатор для двигателя на 380 В (по выбору)	
		25	MB055004	Крышка насоса	
		29	MB055013	Резиновое кольцо для насоса	



ТЕХНИЧЕСКОЕ ОБСЛУЖИВАНИЕ:

1. Внутренние поверхности должны быть сухими и чистыми
2. Добавление или замену воды следует проводить вовремя
3. Каждые полгода открывайте корпус и очищайте внутренние поверхности сжатым воздухом.



WC-300B Код: 1901-X



WRC-500 Код: 1904-X

5) Упаковочная ведомость

ВОДЯНОЙ ОХЛАДИТЕЛЬ	1 шт.
ВХОДНОЙ ШТУЦЕР	1 шт.
ВЫХОДНОЙ ШТУЦЕР	1 шт.
ВАЛИЗ НЕРЖАВЕЮЩЕЙ СТАЛИ	2 шт.
ГАРАНТИЙНЫЙ ТАЛОН	1 шт.
РУКОВОДСТВО	1 шт.